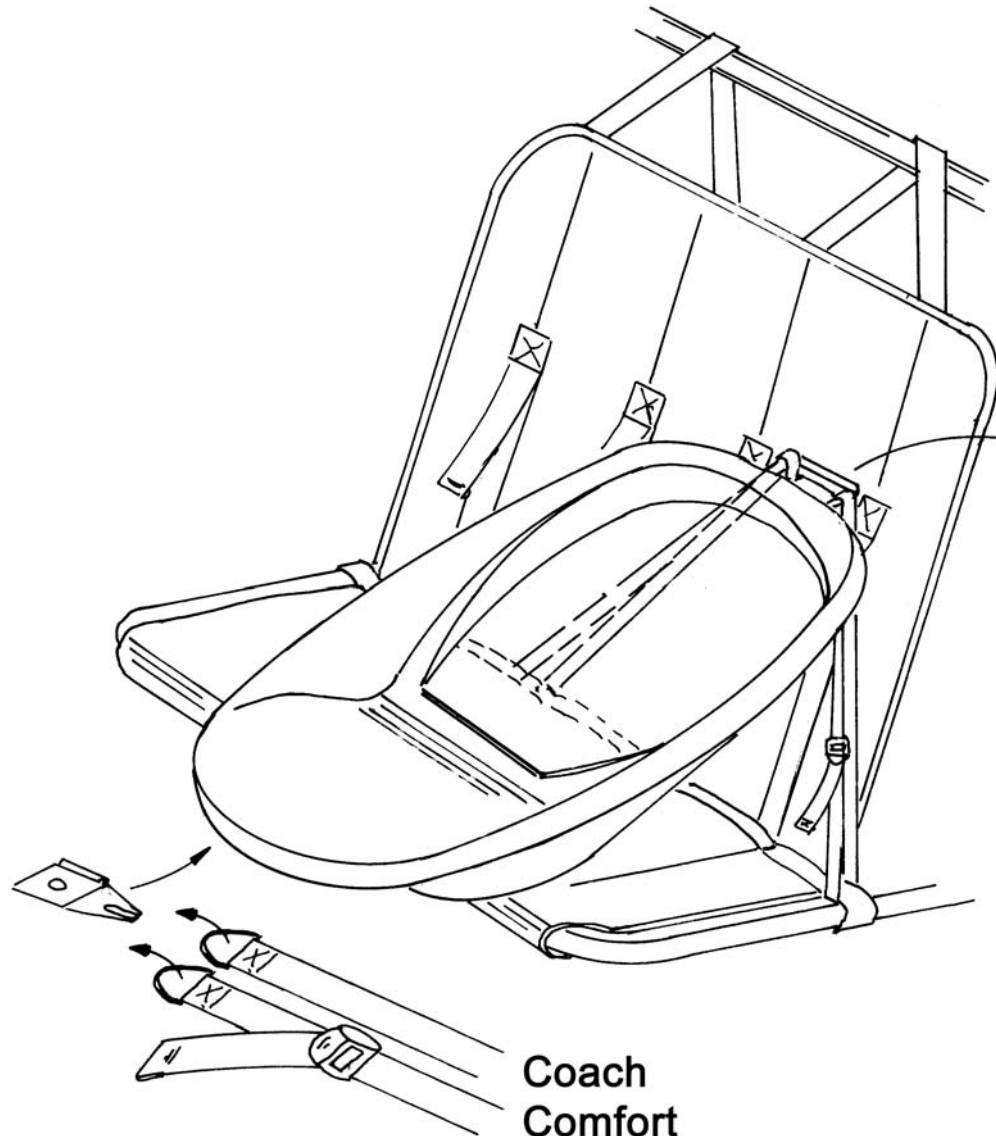


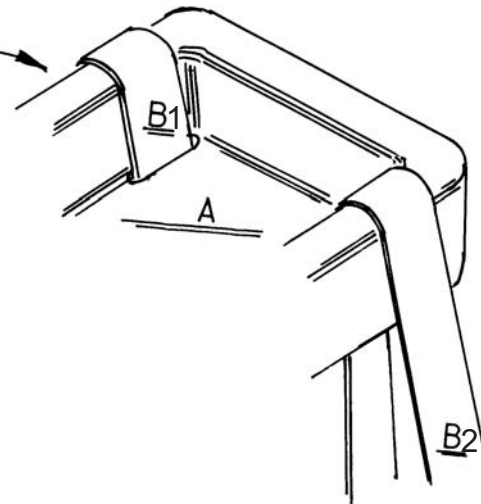
NL Montage KID CAR babyschaal in Comort en Coach modeljaar 2000 t/m 2005

KID CAR  [®]
MADE IN HOLLAND

Om de KID CAR babyschaal te monteren in de modellen Coach en Comort modeljaar 2000 t/m 2005, heeft u naast de schaal ook nog twee spanbanden nodig van ca. 75cm. Deze zijn optioneel verkrijgbaar bij KID CAR.



- 1 Haal de spanbanden (B1 & B2) door de twee openingen in de lip (A).
- 2 Plaats de schaal op de zitting door een van de hollingen die aan de onderkant van de schaal zitten op dwarbuis van de zitting te plaatsen.
- 3 Haal de binnenste spanband (B1) onder de band door die horizontaal in de hoek van de zitting is genaaid.
- 4 Haal de buitenste spanband (B2) onder de band door die horizontaal onder de zitting doorloopt.
- 5 Haal de banden B1 & B2 door de gespen van de spanbanden.



- 6 Haak het oog van de kruisgordel in de haak die aan de onderkant van de babyschaal gemonteerd is.
- 7 Span de spanbanden (en bij de Comort tevens de kruisgordel) op, zodat de schaal stevig op de zitting staat.