

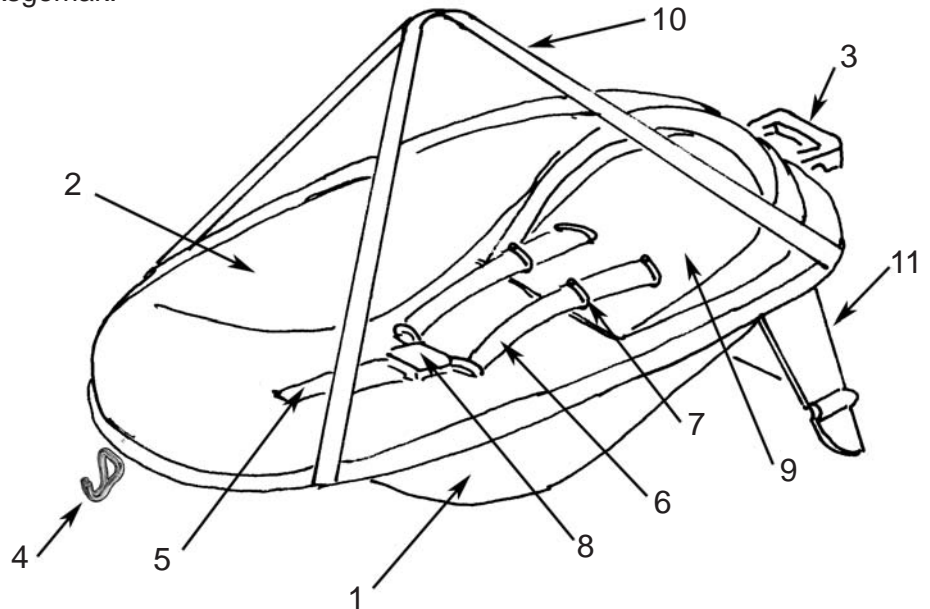
1. Belangrijk: Eerst lezen

Gefeliciteerd met de aankoop van de KID CAR Babyschaal

Bij de ontwikkeling van de KID CAR Babyschaal hebben veiligheid, comfort en gebruiksgemak voorop gestaan. Onze continue productontwikkeling gesteund door contact met ouders zorgt ervoor dat KID CAR voorop loopt op het gebied van veiligheid en gebruiksgemak.

1. Kunststofschaal
2. Bekleding
3. Lip kunststofschaal
4. Haak
5. Kruisgordel
6. Schoudergordel
7. Afstelgesp
8. Slot met rode knop
9. Hoofdsteun*
10. Draagbanden*
11. Steun*

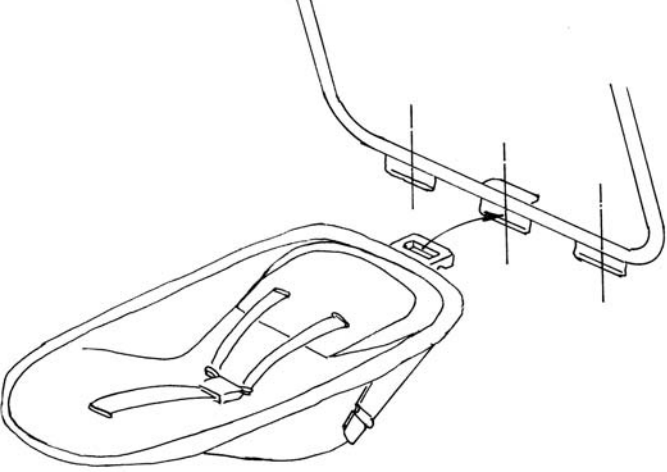
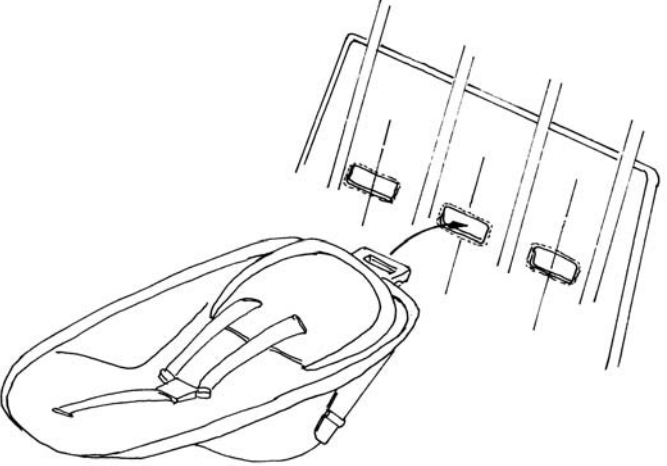
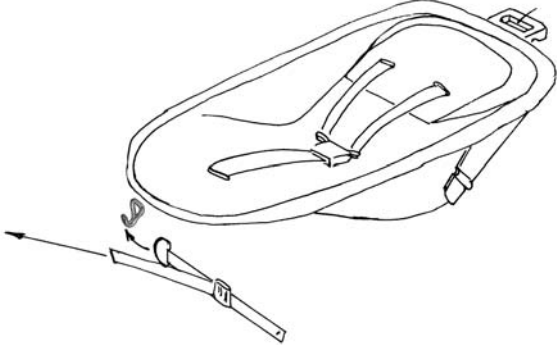
* alleen bij Babyschaal Deluxe



- **Waarschuwing:** Lees de gebruiksaanwijzing aandachtig door. De Babyschaal is een veilige manier om uw baby in de KID CAR te vervoeren. Maar alleen als deze op de voorgeschreven manier wordt gemonteerd.
- **Waarschuwing:** Maak uw baby altijd vast met het gordelset. Ook als u met de KID CAR wandelt of de Babyschaal Deluxe draagt m.b.v. de draagbanden.
- **Waarschuwing:** Het is gevaarlijk om de baby in de Babyschaal op een verhoging te plaatsen, zoals een tafel, aanrecht, bed of winkelwagen. De kans bestaat dat de baby met Babyschaal van deze verhoging valt.
- **Opmerking:** Bij gebruik van de KID CAR voor het vervoer van één kind, adviseren wij om de Babyschaal in het midden te plaatsen. Dit bevordert de stabiliteit en veiligheid.
- De aanwijzingen links en rechts gelden voor wanneer men in de rijrichting kijkt.
- Laat de baby niet uren achtereen in de Babyschaal liggen. Voor een goede ontwikkeling van spieren / motoriek is het belangrijk de baby regelmatig plat op buik of rug te leggen.
- De Babyschaal kan na een ongeval door niet direct waarneembare schade onveilig geworden zijn, u dient het derhalve te vervangen.
- De veiligheid van de Babyschaal kan uitsluitend door de fabrikant worden gegarandeerd wanneer het gebruikt wordt door de eerste eigenaar.
- Wij adviseren u dan ook ten zeerste nooit tweedehands producten te gebruiken, u weet immers nooit wat er mee is gebeurd.
- Het wordt afgeraden de Babyschaal langer dan 5 jaar na de aankoopdatum te gebruiken. Door veroudering van kunststof (o.a. door zonlicht) kunnen de eigenschappen van het product onmerkbaar veranderen.
- Aan de Babyschaal mogen geen veranderingen worden aangebracht. Deze kunnen er voor zorgen, dat de geboden veiligheid, gedeeltelijk of zelfs geheel, verloren gaat.
- De Babyschaal mag niet gebruikt worden zonder bekleding. De bekleding mag niet vervangen worden door een andere bekleding dan die geleverd door de fabrikant, omdat de bekleding bijdraagt aan de veiligheid van de Babyschaal.

2. Monteren van de Babyschaal in de KID CAR.

De Babyschaal past in de BikeBuggy, Cocoon vanaf modeljaar 2006 en Comfort vanaf modeljaar 2006.

| BikeBuggy | Cocoon / Comfort |
|---|--|
| Klap de steun van de Babyschaal in (alleen bij Babyschaal Deluxe) | |
| Steek de lip van de Babyschaal onder de buis in één van de drie uitsparingen. | Schuif de schoudergordels van de zitting zo ver mogelijk naar beneden. De schoudergordels mogen niet tussen de zitting en de Babyschaal steken. Steek nu de lip van de Babyschaal in één van de drie uitsparingen van de rugleuning. |
|  |  |
| Pak de kruisgordel van de zitting van de KID CAR en maak deze losser. Haak deze kruisgordel in de haak aan de onderkant van de Babyschaal. Span de kruisgordel strak aan zodat de Babyschaal stevig vast zit. | |
|  | |
| Controleer of de Babyschaal stevig vast zit door de Babyschaal heen en weer en naar voren en achter te bewegen. Zit de schaal nog niet stevig genoeg vast span dan de kruisgordel nog wat strakker aan. | |

De rugleuning van de **KID CAR Cocoon** wordt opgespannen met vier spanbanden.

LET OP! Voor een veilig gebruik van de Babyschaal moeten deze spanbanden altijd strak opgespannen zijn.

De rugleuning van de **KID CAR Comfort** is verstelbaar. De Babyschaal kan in alle standen gebruikt worden. Ontspan eerst de kruisgordel alvorens u de rugleuning van de KID CAR Comfort verstelt.

LET OP! Nadat de rugleuning in zijn nieuwe stand staat, moet de kruisgordel weer opgespannen worden.

3. De baby in de Babyschaal plaatsen

- Maak het gordelset los door de rode knop van het slot in te drukken.
 - Leg de gordels naar buiten.
 - Plaats nu de baby in de schaal.
 - Leg de kruisgordel op de buik van de baby.
 - Stel de schoudergordels af door de bovenste deel van schoudergordel door de afstelgesp te trekken zodat deze de juiste lengte krijgt.
 - Plaats de twee slotdelen van de schoudergordels op elkaar en steek in de het slot (klik!).
 - Span nu eventueel de schoudergordels aan.
- **Waarschuwing:** Hoe strakker de gordels om de baby zitten, hoe beter de baby beschermt is. Een goede vuistregel is dat er maximaal een vinderdikte speling mag zijn tussen de gordel en de baby.
 - De gordels mogen nooit gedraaid zitten of beschadigd zijn.
 - Wanneer het niet lukt om de gordels juist gemonteerd te krijgen of het slot te sluiten, neem dan direct contact op met de leverancier. Gebruik de Babyschaal dan in geen geval.

TIP! Als u een babyschaal en een peuter vervoert, monteer dan de Babyschaal aan de rechterkant van de KID CAR. Op deze manier bevindt de rode knop van het slot zich aan de rechterkant, afgewend van de peuter.

4. Uitneembare hoofdsteun

De Babyschaal Deluxe is voorzien van een uitneembare hoofdsteun. Deze hoofdsteun geeft het hoofdje van de baby nog extra zijwaartse steun en nog extra demping onder het hoofdje. Wanneer de baby groter is kan de hoofdsteun uit de Babyschaal worden gehaald.

5. Uitnemen van de Babyschaal

- Duw met de duim de gesp van de kruisgordel naar achteren zodat de kruisgordel zich ontspant.
- Haal het oog uit de haak en til het voeteneinde van de schaal ongeveer 15cm op. Trek nu de lip uit de uitsparing van de rugleuning.

6. Draagbanden en steun

De Babyschaal Deluxe is uitgevoerd met draagbanden en een steun. Hierdoor kunt u de baby met zich meedragen.

- Controleer regelmatig of de draagbanden nog goed vergrendelt zijn in de kuip van de Babyschaal.
- Klap, bij het monteren van de Babyschaal, de steun in. Een Babyschaal met uitgeklapte steun laat zich niet goed monteren.

7. Babyschaal gebruiken als dreumeszitting

KID CAR Babyschaal vanaf het modeljaar 2007 kan ook als dreumeszitting worden gebuikt. Hiervoor is de dreumesset verkrijgbaar. Het model 2007 kenmerkt zich door een ovale opening in de lip. Raadpleeg uw leverancier of www.kidcar.com.

8. Onderhoud

Algemeen

De bekleding moet met de hand gewassen worden (maximaal 30°C). Gebruik geen wasdroger.

Bekleding verwijderen

Hiervoor moet u beide schouderbanden losmaken van de gesp en de twee afstelgespen verwijderen. Draai de babyschaal nu om en trek aan de achterkant van de schaal de banden door de openingen. Draai de schaal weer om en trek de banden aan de voorzijde door de opening. Vouw de bekleding aan de zijkanten naar voren en verwijder deze van de kunststofschaal.

Bekleding terug plaatsen

Haal de bekleding over de lip van de kunststofschaal en vouw de zijkanten om de rand. Haal de banden (waaraan de rode knop en de afstelgesp zijn bevestigd) van voor naar achteren door de bekleding en vervolgens door de onderste sleuf in de kunststofschaal.

De banden van de gordels kunt u nu vanaf de achterkant weer naar voren steken door de kunststofschaal en de bekleding.

Haal de afstelgespen weer door beide banden.

Haal van achter naar voren één band door de opening van het bovenste gedeelte van de driepuntssluiting, doe hetzelfde met de tweede band zodat de sluiting in elkaar kan vallen.

Bevestig de band nu weer door de afstelgesp, doe hetzelfde met de tweede band.

Controleer of het slot met rode knop goed sluit! Nu moet u de banden weer afstellen op de juiste hoogte.

9. Garantie

Indien dit product na aankoop en gedurende de garantietermijn, materiaal- en / of fabricagefouten vertoont (bij normaal gebruik zoals omschreven in de gebruiksaanwijzing) zal KID CAR Company de verantwoordelijkheid op zich nemen dit te repareren of te vervangen. De garantietermijn bedraagt 24 opeenvolgende maanden op kunststofdelen etc. en 12 opeenvolgende maanden op de bekleding en andere slijtage gevoelige onderdelen. De normale slijtage, die u bij het dagelijks gebruik van een product mag verwachten is hierbij uitgesloten.

De garantie is uitgesloten in de volgende gevallen:

- Het product niet via een door KID CAR Company erkende leverancier wordt aangeboden ter reparatie.
- Het product niet met de originele aankoopbon wordt aangeboden aan de fabrikant.
- De defecten ontstaan zijn door verkeerd, onzorgvuldig gebruik of onderhoud, afwijkend van wat in de gebruiksaanwijzing wordt aangegeven.
- Reparaties werden uitgevoerd door een niet door KID CAR Company erkende leverancier.
- Verkleuring of stofschade of kringen aan de stof door wassen en bovenmatige blootstelling aan zonlicht (UV).
- Het defect is ontstaan door verwaarlozing, stootschade aan stof of kunststof.
- Het defect is ontstaan door een ongeval.
- Er sprake is van normale slijtage van onderdelen, gordel en / of bekleding, die u bij dagelijks gebruik mag verwachten.

Vanaf wanneer:

- De garantietermijn gaat in op de aankoopdatum van het product.

Voor welke periode:

- De garantietermijn op de kunststofonderdelen etc. geldt voor een periode van 24 opeenvolgende maanden.
- Voor textieldelen en andere slijtage gevoelige onderdelen geldt een termijn van 12 opeenvolgende maanden. De garantie kan uitsluitend door de eerste eigenaar genoten worden en is niet overdraagbaar.

Wat moet u doen:

- In het geval van defecten dient u zich tot uw leverancier te wenden. Wanneer deze de klacht niet kan verhelpen, stuurt uw leverancier het product, voorzien van omschrijving van de klacht en een originele aankoopbon met datum terug naar de fabrikant. Omruiling of terugname kan niet worden geëist. Reparaties geven geen recht op een verlenging van de garantietermijn. Producten die rechtstreeks naar KID CAR Company gestuurd worden, zonder voorafgaand overleg, komen niet voor garantie in aanmerking.