



KidCar Buggyset voor Twister XL

2 - 5 **NL**

KidCar Buggy-Set für Twister XL

6 - 9 **DE**

KidCar Buggy Kit for Twister XL

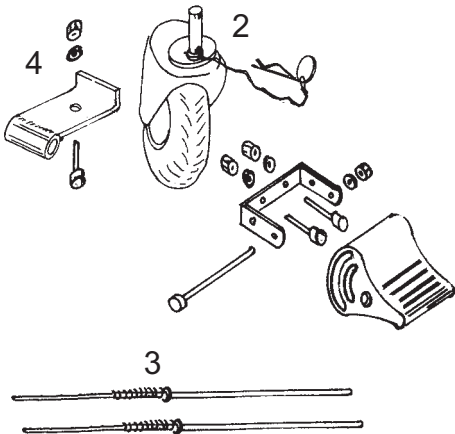
10 - 13 **EN**

Buggyset voor Twister XL

Ook geschikt voor BikeBuggy Trailer vanaf modeljaar 2005 t/m 2009.

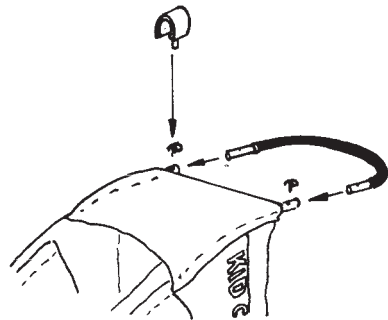
Het Buggyset bestaat uit

1. Duwbeugel
2. Zwenkwiel
3. Parkeerrem
4. Opbergstelsysteem voor het zwenkwiel



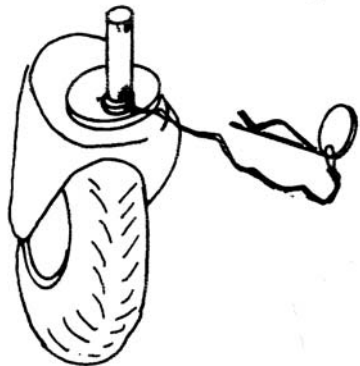
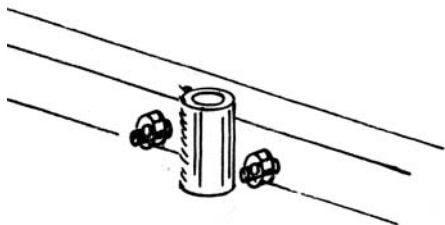
Duwbeugel

De duwbeugel sluit aan op de uitstekende buisdelen van de rolbeugels. Verwijder daarvoor de twee zwarte beschermdoppen. Steek vervolgens de twee uiteinden van de duwbeugel in de vrijkomende buis einden. Borg deze door de bijgeleverde borgpennen. Bij het invouwen van de Twister XL kan de duwbeugel blijven zitten.



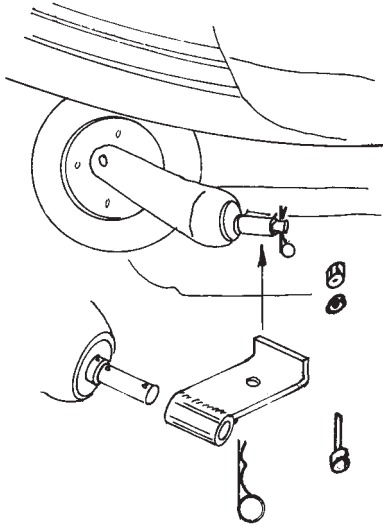
Zwenkwiel

Het zwenkwiel kan worden aangebracht door de pen van af de onderkant in de houder te steken. Borg het zwenkwiel door de borgpen door het bovenste gat van de pen te steken.



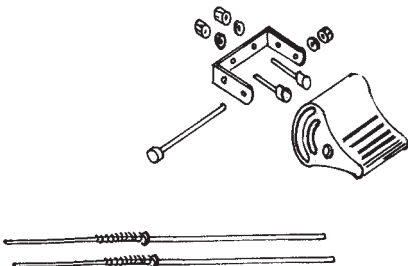
Opbergsysteem

Indien u met de KidCar gaat fietsen dan moet u het zwenkwiel opbergen in het daarvoor meegeleverde opbergsysteem. Deze beugel monteert u aan de rechterzijde onder het frame. Steek de bout door het gat in de beugel en vervolgens door de buis. Plaats sluitring en borgmoer over het uiteinde van de bout. Draai nu alles goed vast met behulp van steeksleutels no. 10.



Parkeerrem

De parkeerrem bestaat uit twee rvs-remstaven met spiraalveren en een rempedaal met voorgemonteerde rembeugel.

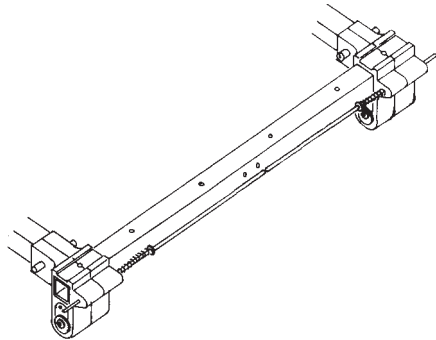


Monteren parkeerrem

Ga achter de KidCar op de grond zitten.

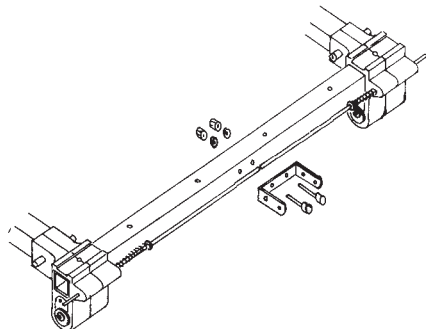
Leg de remstaven voor u. Het dunne gedeelte met de spiraalveren wijzen naar buiten.

Schuif beide staven met het dunne gedeelte in de remstaafgeleiders van de kunststof ashouders.



Monteren parkeerrembeugel

Verwijder de m6x80 bout van de remhevelbeugel. Plaats de remhevelbeugel op de achterbuis. Hiervoor moet u gelijktijdig de remstaven naar buiten duwen. Geleid de remstaven terug door de achterste gaten van de remhevelbeugel. Draai de M6x40 bouten vast met sleutel no. 10.

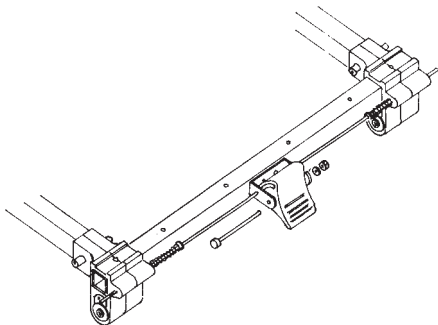


Monteren remhevel

Duw de remstaven naar buiten. Schuif de remhevel tussen de remstaven. De ribbels op de remhevel moeten naar boven gericht zijn.

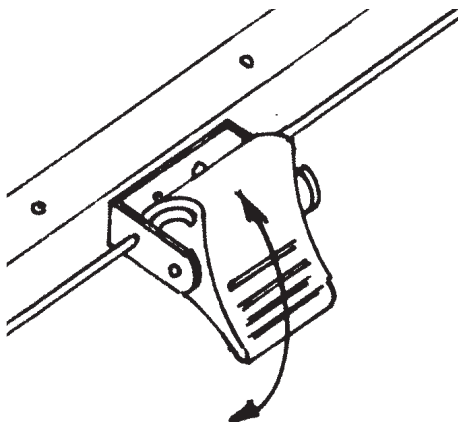
Monteer de m6x80 bout.

Let op: Draai de bout niet te strak, de remhevel moet soepel kunnen bewegen.



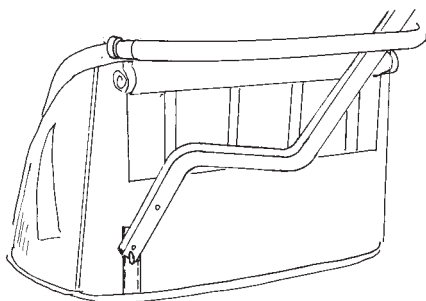
Bediening

Als u achter de KidCar gaat staan kunt u met de punt van uw schoen de remhevel naar beneden drukken in de parkeerstand en omhoog in de rijstand.



Opbergen van de trekstang tijdens het wandelen

Aan de achterzijde van de KidCar is op de vlaggenhouder een haak aangebracht. Wanneer u de trekstang tussen de opening van de duwstang, (met de koppeling naar boven) naar beneden laat zakken, kunt u het uiteinde van de buis in de haak steken. De bovenkant van de trekstang laat u aan de rechterkant tegen de duwbeugel rusten. Zet nu de trekstang vast door de veiligheidsband om de buis van de duwbeugel te wikkelen.



Garantie

Indien dit product na aankoop en gedurende de garantietermijn, materiaal- en / of fabricagefouten vertoont (bij normaal gebruik zoals omschreven in de gebruiksaanwijzing) zal KidCar Company de verantwoordelijkheid op zich nemen dit te repareren of te vervangen. De garantietermijn bedraagt 24 opeenvolgende maanden op kunststofdelen etc. en 12 opeenvolgende maanden op de bekleding en andere slijtage gevoelige onderdelen. De normale slijtage, die u bij het dagelijks gebruik van een product mag verwachten is hierbij uitgesloten.

De garantie is uitgesloten in de volgende gevallen:

- Het product niet via een door KidCar Company erkende leverancier wordt aangeboden ter reparatie.
- Het product niet met de originele aankoopbon wordt aangeboden aan de fabrikant.
- De defecten ontstaan zijn door verkeerd, onzorgvuldig gebruik of onderhoud, afwijkend van wat in de gebruiksaanwijzing wordt aangegeven.
- Reparaties werden uitgevoerd door een niet door KidCar Company erkende leverancier.
- Het defect is ontstaan door verwaarlozing, stootschade aan stof of kunststof.
- Het defect is ontstaan door een ongeval.
- Er sprake is van normale slijtage van onderdelen, gordel en / of bekleding, die u bij dagelijks gebruik mag verwachten.

Vanaf wanneer:

- De garantietermijn gaat in op de aankoopdatum van het product.

Voor welke periode:

- De garantietermijn op de kunststofonderdelen etc. geldt voor een periode van 24 opeenvolgende maanden.
- Voor textieldelen en andere slijtage gevoelige onderdelen geldt een termijn van 12 opeenvolgende maanden. De garantie kan uitsluitend door de eerste eigenaar genoten worden en is niet overdraagbaar.

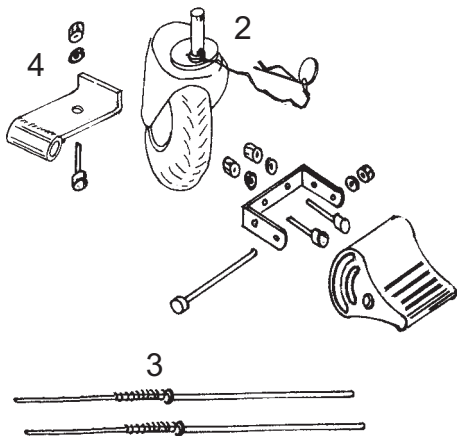
Wat moet u doen:

- In het geval van defecten dient u zich tot uw leverancier te wenden. Wanneer deze de klacht niet kan verhelpen, stuurt uw leverancier het product, voorzien van omschrijving van de klacht en een originele aankoopbon met datum terug naar de fabrikant. Omruiling of terugname kan niet worden geëist. Reparaties geven geen recht op een verlenging van de garantietermijn. Producten die rechtstreeks naar KidCar Company gestuurd worden, zonder voorafgaand overleg, komen niet voor garantie in aanmerking.

Buggy- Set für Twister XL

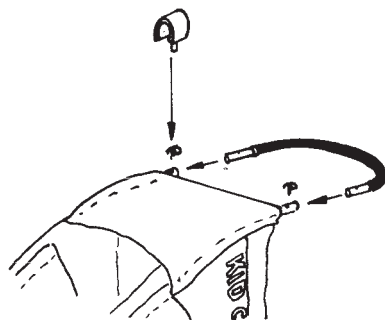
Auch geeignet für BikeBuggy Trailer ab Modelljahr 2005 bis 2009.

1. Schiebebügel
2. Buggyrad
3. Feststellbremse
4. Bügel zur Ablage des Buggyrad



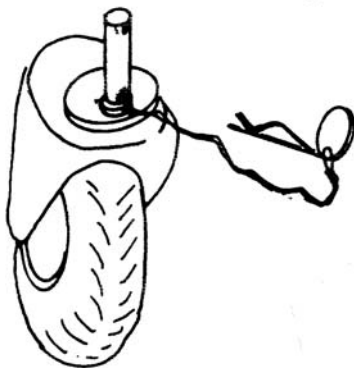
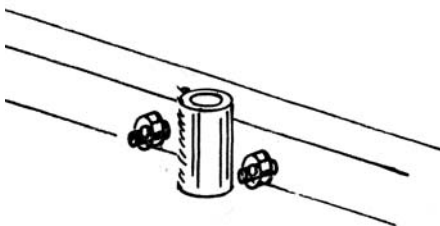
Schiebebügel

Der Schiebebügel schließt an die vorspringenden Rohrteile der Rollbügel an. Entfernen Sie dazu die beiden schwarzen Schutzkappen. Stecke die beiden Enden des Schiebebügel anschließend in die frei werdenden Rohrenden. Sichern diese durch die mitgelieferten Rohrsperstifte. Beim Einfalten der Twister XL kann der Schiebebügel montiert bleiben.



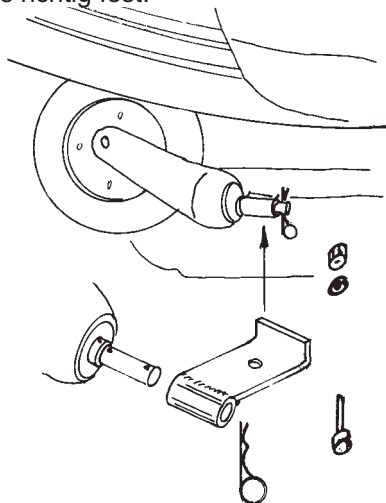
Buggyrad

Das Buggyrad kann angebracht werden, indem der Stift von der Unterseite her in den Halter gesteckt wird. Sichern das Buggyrad, indem Sie den Sperrstift durch das obere Loch des Stiffes stecken.



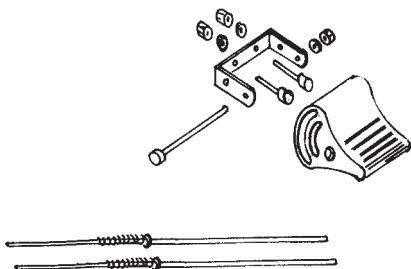
Ablage Bügel

Wenn Sie mit dem KidCar Rad fahren, können Sie das Laufrad am dafür mittelgelieferten Bügel ablegen. Diesen Bügel können Sie rechts unter dem Rahmenrohr montieren. Steck den Bolzen durch das Loch im Bügel und anschließend durch das Rohr. Die M6 Unterlegscheibe ist über dem Bolzenende anzubringen, anschließend die selbstsichernde Mutter. Drehen Sie mit Hilfe der Steckschlüssel Nr. 10 jetzt alles richtig fest.



Feststellbremse:

Die Feststellbremse besteht aus zwei Niro Bremsstangen mit Spiralfedern und einen Bremshebel mit Bremhebelbügel.

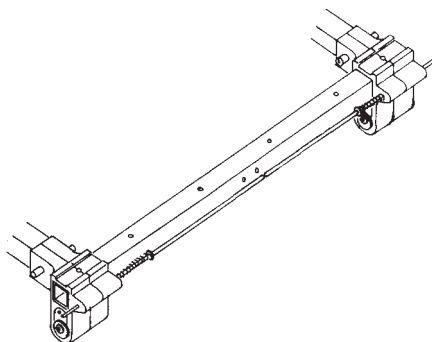


Montage der Feststellbremse

Setzen Sie sich hinter dem KidCar auf den Boden.

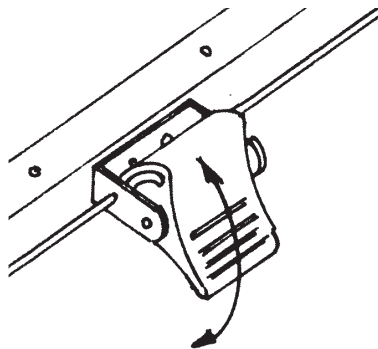
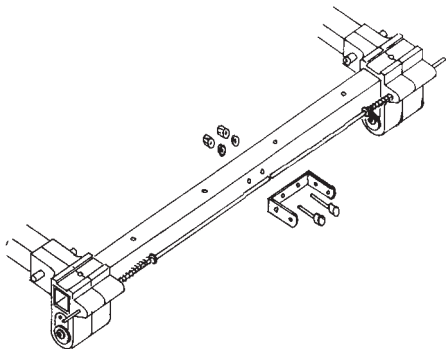
Legen Sie die Bremsstangen vor sich hin. Den dünnen Abschnitt der Bremsstange mit Spiralfedern nach links und ebenso den dünnen Abschnitt der Bremsstange nach rechts.

Stecken Sie an beiden Seitendendünnen Abschnitt der Bremsstange in das Loch des Rahmenverbindungsstücks.



Montieren Feststellbremsbügel

Entferne das m6x80 bolz den Feststellbremsbügel. Steck die M6x40 mm Bolzen durch die Löcher des Hintererohr. Dafür sollten Sie die Bremsstangen nach außen schieben. Bringen Sie diese anschließend in die hinteren Löcher des hochstehenden Teils des Bügels. Drehen Sie die Bolzen und Muttern jetzt mit Hilfe der beiden Steckschlüssel Nr. 10 fest.



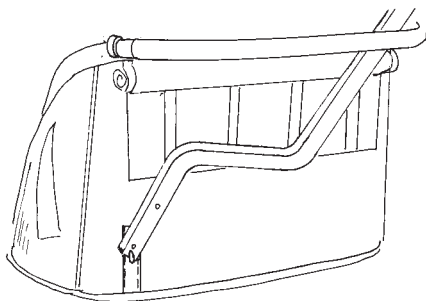
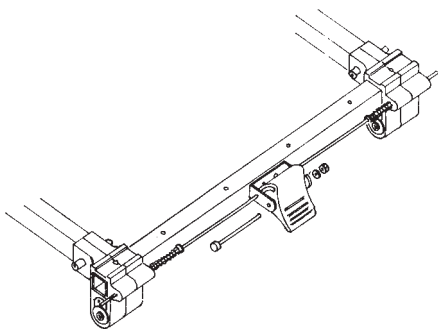
Montieren Bremshebel

Schieb die Bremsstangen nach außen. Wenn Platz genug ist, kann der Bremshebel dazwischen geschoben werden. Denken Sie daran, dass die Rillen des Bremshebels nach oben hin sichtbar sein müssen. Steck die m6x80 mm Bolz durch das Hintere Loch und dreh die mutter fest mit Steckschlüssel Nr. 10.

Pass auf: Die Bremshebelbügel darf den Bremshebel nicht festklemmen.

Verstauen der Deichsel beim Spaziergehen

An der Rückseite des KidCar ist am Flaggenhalter ein Haken angebracht. Wenn Sie die Deichsel zwischen der Öffnung des Schiebebügels (mit der Kupplung nach oben) nach unten führen, können Sie das Ende der Stange in den Haken stecken. Die Oberseite der Deichsel legen Sie auf der rechten Seite auf den Schiebebügel. Befestigen Sie dann die Deichsel, indem Sie das Sicherheitsband um die Deichsel des Schiebebügels wickeln.



Bedienung

Wenn Sie sich jetzt hinter den KidCar stellen, können Sie den Bremshebel mit der Schuhspitze nach unten in Ruhestellung und nach oben in Fahrstellung drücken.

Garantie

Falls dieses Produkt nach Ankauf und während der Garantiefrist Material- und / oder Fabrikationsfehler aufweist (bei normalem Gebrauch wie in der Gebrauchsanweisung beschrieben) wird KidCar Company die Verantwortung auf sich nehmen, um dies zu reparieren oder zu ersetzen. Die Garantiefrist beträgt 24 aufeinander folgende Monate auf Kunststoffteile usw. und 12 aufeinander folgende Monate auf den Bezug und andere schleißempfindliche Teile. Der normale Verschleiß, den Sie beim täglichen Gebrauch eines Produktes erwarten können, ist hierbei ausgeschlossen.

Die Garantie ist in den folgenden Fällen ausgeschlossen:

- Wenn das Produkt nicht über einen von KidCar Company anerkannten Lieferanten zur Reparatur angeboten wird.
- Wenn das Produkt nicht mit dem Originalkassenzettel beim Fabrikanten angeboten wird.
- Wenn die Defekte durch verkehrten, unsorgfältigen Gebrauch oder Pflege, abweichend von dem, was in der Gebrauchsanweisung angegeben wird, entstanden sind.
- Wenn Reparaturen von einem nicht von KidCar Company anerkannten Lieferanten ausgeführt wurden.
- Wenn der Defekt durch Verwahrlosung, Stoßschaden an Stoff oder Kunststoff entstanden ist.
- Wenn der Defekt durch einen Unfall entstanden ist.
- Wenn die Rede von normalem Verschleiß von Teilen, Riemen und / oder Bezug ist, den Sie bei täglichem Gebrauch erwarten können.

Ab wann:

- Die Garantiefrist beginnt am Datum des Ankaufs des Produkts.

Für welche Periode:

- Die Garantiefrist auf die Kunststoffteile usw. gilt für eine Periode von 24 aufeinander folgenden Monaten.
- Für Textilteile und andere schleißempfindliche Teile gilt eine Frist von 12 aufeinander folgenden Monaten. Die Garantie kann ausschließlich vom ersten Eigentümer in Anspruch genommen werden und ist nicht übertragbar.

Was müssen Sie machen:

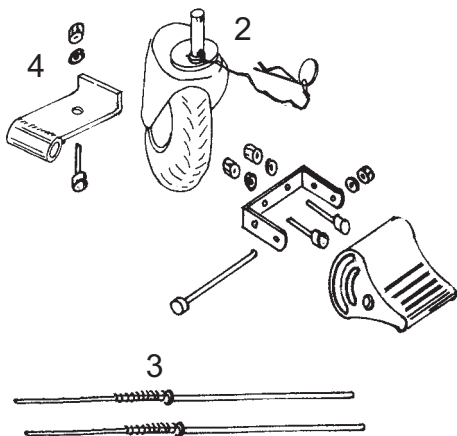
Im Fall von Defekten müssen Sie sich an Ihren Lieferanten wenden. Wenn dieser die Beschwerde nicht beheben kann, schickt Ihr Lieferant das Produkt, begleitet von der Beschreibung der Beschwerde und dem Originalkassenzettel mit Datum an den Fabrikanten zurück. Umtausch oder Rücknahme kann nicht verlangt werden. Reparaturen geben kein Recht auf Verlängerung der Garantiefrist. Produkte, die direkt an KidCar Company ohne vorherige Rücksprache geschickt werden, kommen nicht für Garantie in Betracht.

Buggy Kit for Twister XL

Also suitable for BikeBuggy Trailer
from modelyear 2005 until 2009.

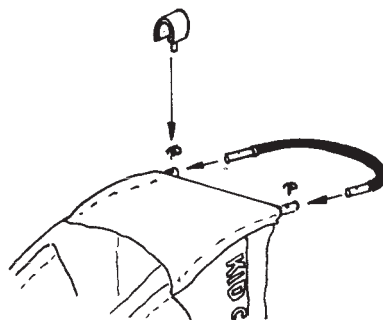
The Buggy Kit comprises

1. Pushbar
2. Stroller wheel
3. Parking brake
4. Stowage system for the stroller wheel



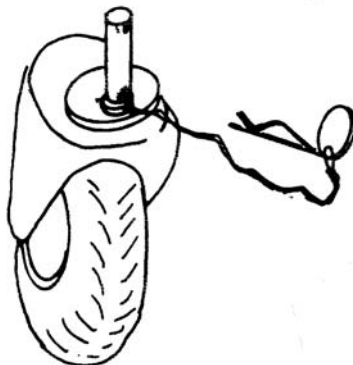
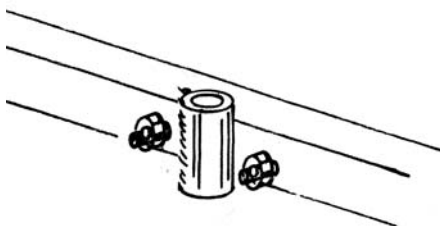
Pushbar

The pushbar connects to the protruding tube part of the roller cages. Remove the two black caps. Now push the two ends of the pushbar in the open tube ends. Secure the pushbar with the locking pins provided. When the Twister XL is folded down the pushbar can remain in place.



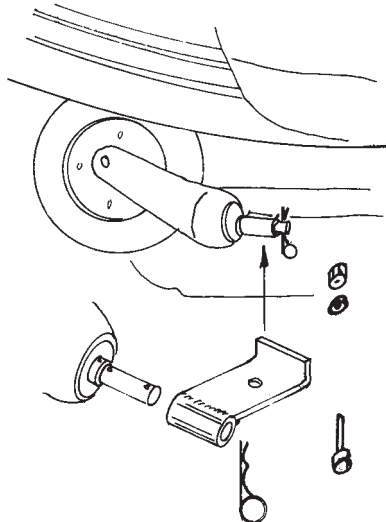
Stroller wheel

To attach the stroller wheel slide the pin from the bottom into the holder. Secure the pin with the locking pin that fits through the hole at the top of the pin.



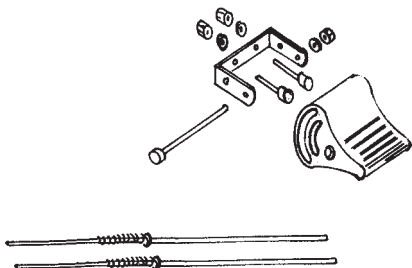
Stowage system

Before using the KidCar as a bike trailer the stroller wheel needs to be stowed away in the stowage system supplied with the buggy kit. This bracket should be mounted on the right-hand side under the frame. Push the bolt through the hole in the bracket and then through the tube. Place the washer and the locking nut over the end of the bolt. Tighten till secure with the use of open-ended spanner no. 10.



Parking brake

The parking brake consists of two stainless steel brake rods with coil springs and a brake pedal with a premounted brake bracket.

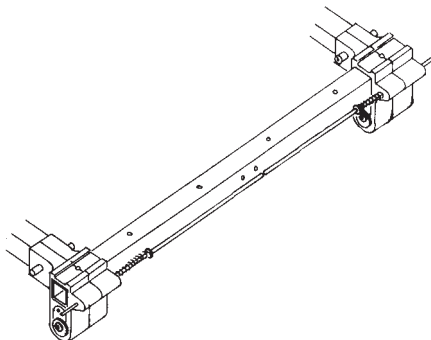


Fitting the parking brake

Sit on the ground behind the KidCar.

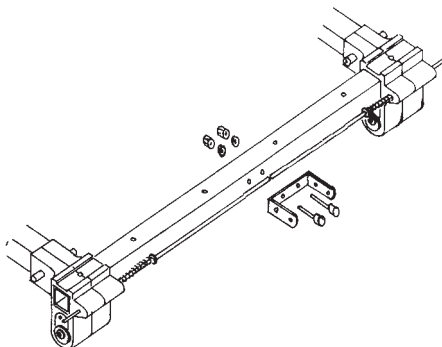
Place the brake rods in front of you. The narrow part with the coil springs should be facing outwards.

Slide both rods with the narrow part into the brake rod guides of the plastic axle holders.



Fitting the parking brake bracket

Remove the M6x80 bolt from the brake lever bracket. Place the brake lever bracket on the back tube. To do this you need to push both brake rods outwards simultaneously. Guide the brake rods back through the back holes of the brake lever bracket. Tighten the M6x40 bolts with spanner no. 10.

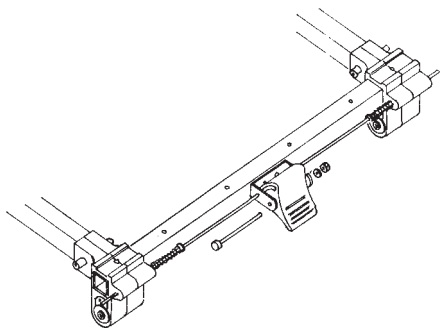


Fitting the brake lever

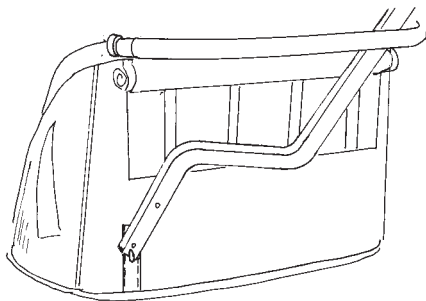
Push the brake rods outwards. Slide the brake lever between the brake rods. The ridges on the brake lever should be facing up.

Insert the M6x80 bolt.

N.B.: Do not overtighten the bolt, the brake lever must be able to move smoothly.

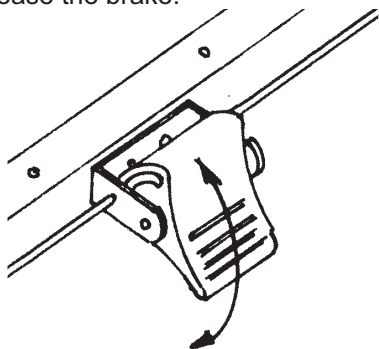


opening of the drawbar and the buggy (coupling facing up) and insert the end of the bar into the hook. The top of the drawbar rests against the right side of the pushbar. Secure the drawbar by winding the safety tie around the tube of the pushbar.



Operating the brake

Stand behind the KidCar and use the toe end of your shoe to push the brake lever down to put the brake on and up to release the brake.



Storing the drawbar when walking with the buggy

A hook has been fitted on the flag holder at the back of KidCar. Lower the pushbar through the space between the

9. Warranty

If after the purchase of this product and during the warranty period, any material and/or manufacturing defects occur (under normal use as described in the instructions for use) KidCar Company will assume responsibility for the repair or replacement of the defective parts. The warranty covers a 24-month period (consecutive months) for synthetic components, etc. and a 12-month period (consecutive months) for the upholstery and other components prone to wear. This does not include normal wear and tear that can be expected during the daily use of a product.

The warranty does not apply in the following cases:

- The product is not presented to a KidCar approved supplier for repair.
- The product is not presented to the manufacturer with the original proof of purchase.
- The defects are the result of incorrect, negligent use or maintenance, not carried out in accordance with the instructions for use.
- Repairs were carried out by a supplier who is not KidCar Company approved.
- The defect was caused by neglect or damage through bumping of upholstery or synthetic material.
- The defect was caused by an accident.
- Normal wear and tear of components, restraints and/or upholstery that is to be expected during daily use.

Warranty commencement date

- The warranty period commences from the date of purchase of the product.

Length of warranty period

- The warranty for the synthetic components etc. covers a consecutive 24-month period.
- The warranty for the textile components and other parts prone to wear is a 12-month period.

The warrantee is available only to the first owner and is not transferable.

What should you do:

In the event of any defects you should contact your supplier. If your supplier is not able to remedy the problem, the supplier will send the product together with a description of the problem and the original proof of purchase plus date back to the manufacturer. Refunds or replacements will not be given. Repairs do not give entitlement to an extension of the warranty period. Products that are sent directly to KidCar Company without prior consultation will not be eligible for the warranty